

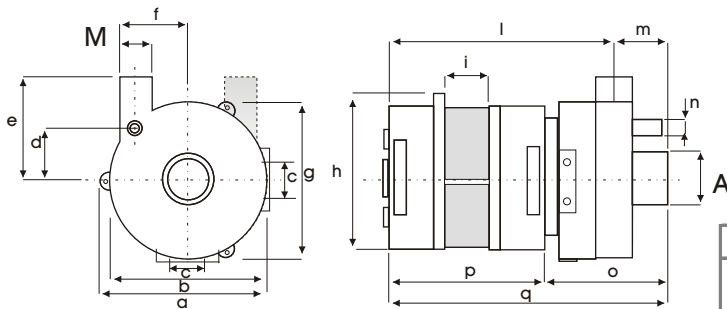


ZF 131C

kW 0.21 Hm 7.5 max
Hp 0.28 L/1' 120 max



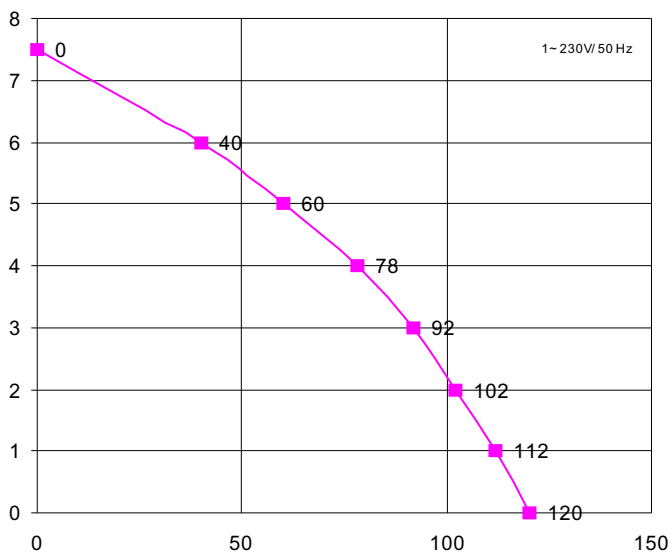
Corpo Pompa Pump Body Pumpengehäuse	PP 30 GF
Girante Chiusa Closed Impeller Geschl. Laufrad	PPO 20GF
Albero Motore Motor Shaft Motorwelle	AISI 430 F
Tenuta Meccanica Mechanical Seal Gleitringdichtung	GRAFITE/CERAMICA CARBON/CERAMIC KOHLE/KERAMIK



SX	A	M	DX	A	M
L3:	28	28	L3:	28	28

REVISIONE N.03.01/03

mod	a	b	c	d	e	f	g	h	i	l	m	n	o	p	q	kg
ZF 131	94	91	25	27	67	32,5	91	102	38	159	38	12	78	119	197	2,8



H m	0	1	2	3	4	5	6	7,5
L / 1'	120	112	102	92	78	60	40	0

Potenza motore Motor power Motor Leistung	Hp kW 0,28 0,21
Tensione/Frequenza Tension/Frequency Spannung/Frequenz	1~V/Hz 230/50
Corrente assorbita Power consumption Stromaufnahme	A 1,1
GPM RPM UPM	2800
Condensatore Capacitor Kondensator	6,3 µF
Protezione termica Thermal Overload Überlastschutz	155 °C
Classe isolamento Insulation class Isolationsklasse	F
Grado protezione Protection class Schutzklasse	IP 00
Servizio Duty Betriebsart	S1 CONTINUO CONTINUOUS DAUERBETRIEB

Ci riserviamo il diritto di apportare modifiche tecniche
We reserve the right of technical modifications
Technische Änderungen vorbehalten